

Bodenöffnungen

GESETZLICHE BESTIMMUNGEN, AUSFÜHRUNGEN

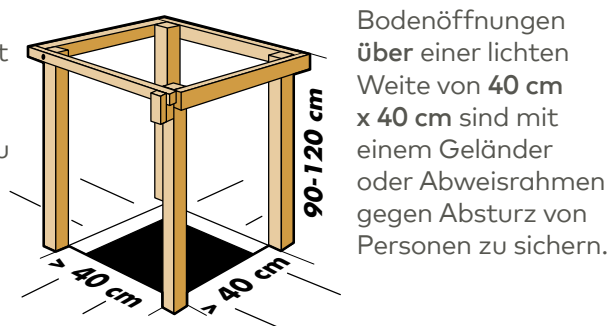
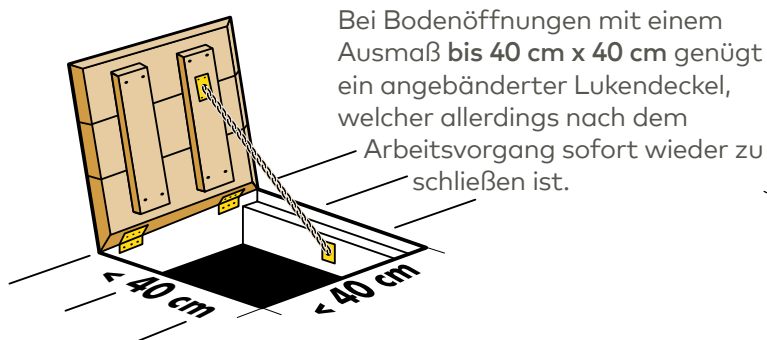


Zu den gefährlichsten baulichen Einrichtungen im Wirtschaftsgebäude gehören ungesicherte Boden- und Wandöffnungen. Die Ursachen und Situationen, die zum Sturz führen, sind sehr unterschiedlich. Doch haben all diese Unfälle einen gemeinsamen Nenner, sie können durch wirksame Schutzvorrichtungen verhindert werden.

Gesetzliche Bestimmungen

Öffnungen oder Vertiefungen in Fußböden, wie z.B. Schächte, Gruben oder Kanäle, sind tragsicher und unverschiebbar abzudecken oder durch geeignete Vorrichtungen gegen Absturz von Personen und gegen das Herabfallen von Gegenständen zu sichern.

Die Absicherung von Boden- und Wandöffnungen ist in den einzelnen Bundesländern unterschiedlich geregelt. In der Praxis haben sich folgende **Abmessungen** bewährt:



Ausführungen

Schon im Zuge der Bauplanung soll darauf geachtet werden, Abwurföffnungen möglichst nicht im Geh- und Fahrbereich zu platzieren, sondern an den Rand zu verlegen. Hierdurch wird die Errichtung zweckmäßiger Absicherungen erleichtert und diese sind „nicht im Weg“. Die **Umwehungen der Bodenöffnungen** müssen entweder **fest installiert**, **verschiebbar** oder **klappbar** sein und im täglichen Gebrauch funktionieren.



Ein besonders komfortables Öffnen und Schließen des Lukendeckels ermöglicht ein **Schwenkrahmen mit Hebelgelenk**. Für befahrbare Decken kann dieser Schwenkrahmen auch abnehmbar ausgeführt werden.



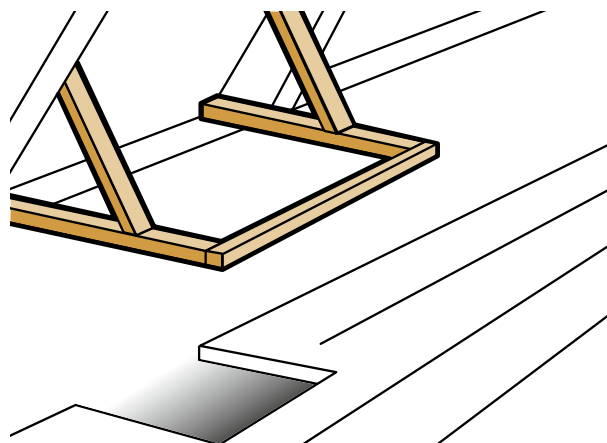
Im Verkehrsbereich bieten sich mittels Zahnrasters-
stange **schräg fixierte, durch einen flachen Metall-
rahmen verlängerte Lukendeckel** an. Diese müssen
einen mindestens 20 cm großen Überstand über die
Lukenöffnungen aufweisen und dürfen nicht weiter
als 45° geöffnet werden können.



Abwurf-**luk**en, die gleichzeitig als **Leiterraufstie-
ge** dienen, bedürfen ebenfalls einer stabilen Ab-
sicherung. Der Ausstiegsbereich ist davon auszu-
nehmen.



Überdeckte Lukenöffnungen sind arbeitstechnisch
vorteilhafter und wesentlich sicherer. Eine überbau-
te Luke ermöglicht eine problemlose Lagerung über
dem Lukenberg, da die Bodenfläche nicht verklei-
nert wird.



Unter Dachschrägen besteht die Möglichkeit, das
Geländer oben, z.B. am Dachstuhl, aufzuhängen.
Durch das Fehlen von Stehern bleibt der Abwurf-
bereich frei und die Arbeit an der Abwurf-
luke wird nicht behindert.



Ist ein Heukran vorhanden, empfiehlt sich die Siche-
rung der Luke mit einem **Abwurftrichter**. Anstatt
dem schwenkbaren Deckel kann ein Schiebedeckel
an der Stalldecke angebracht werden.



Große Luk

en im befahrbaren Bereich, die mit einem **zweiflügeligen Deckel** verschlossen werden, können durch die Verbindung der beiden Deckelhälften mit einschiebbaren Querhölzern gesichert werden.

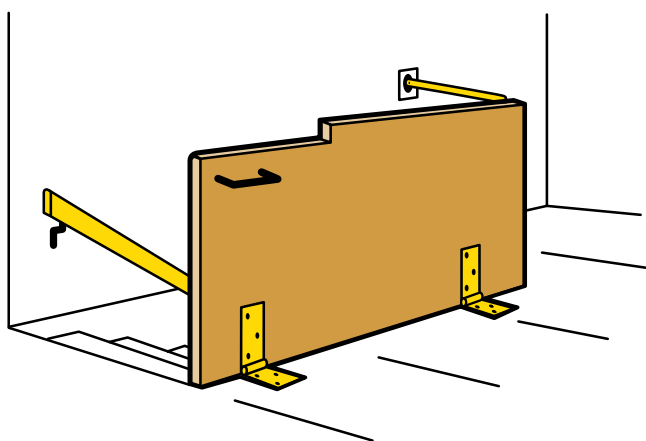


Der **Stiegenaustritt** ist mit einer Umwehrgeländer gegen Absturz von Personen zu sichern. **Stiegen** müssen mit einem Handlauf ausgestattet und auf der freien Seite mit einem Geländer gesichert sein.



Wandluken mit einer lichten Höhe von mehr als 1,30 m sind mit einer Brustwehr (Querriegel, Einhängestange) in 1 m Höhe zu sichern.

Falttüren, welche an eine Wand grenzen, sind mit Scharnierbändern auf der Gegenseite zu befestigen und bieten so in eingehängtem, geöffnetem Zustand einen Schutz gegen Absturz.



Ausreichende Beleuchtung des gesamten Arbeitsbereiches, insbesondere im Bereich der Bodenöffnung, trägt wesentlich zur Sicherheit bei!

Medieninhaber, Herausgeber und Verleger: Sozialversicherungsanstalt der Selbständigen, 1051 Wien, Wiedner Hauptstraße 84–86, Tel. 050 808 808
 Hersteller: Druck - SVD-Büromanagement GmbH, Wien
 Damit die Texte leichter lesbar bleiben, verzichten wir auf eine Unterscheidung des Geschlechts.
 Entsprechende Begriffe gelten im Sinne der Gleichbehandlung geschlechtsneutral.

SG-204, Stand: 2023